

SOFA  
NOVA

# Cory / Keno / Polo

Naše křesla, designově inspirovaná retro stylem jsou pevná a vzdušná zároveň. Díky pevné konstrukci a pružnému sedadlu zaručují maximální pohodlí sezení. Skvěle vyniknou v prostorách obývacího pokoje, relaxačního pokoje či pánského salonku. Díky široké paletě barev a struktur potahových látek je lze snadno sladit s jakýmkoli interiérem.

[www.sofanova.cz](http://www.sofanova.cz)



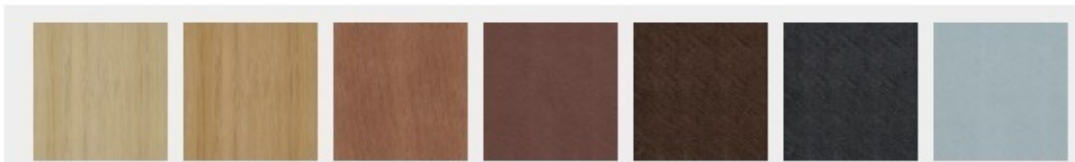


# Cory

Křeslo Cory vynikne v obývacím pokoji jako solitér a zároveň nezahltí prostor příliš velkou hmotou, je pevné a vzdušné zároveň. Prvotní jednoduchost připomíná retro křesla, nicméně detail výrazného štepování vytváří akcent současné modernosti. Materiálová dvojkombinace - dřevěné opěrky a látkové nebo kožené čalounění zdůrazňuje dva póly v solidním charakteru křesla. Vystihuje ho také pevnost konstrukce a pružnost sedáku, které zaručují pohodlné sezení s knihou či kávou v ruce.



odstíny podnože křesla Cory a Polo



natur

dub olejovaný

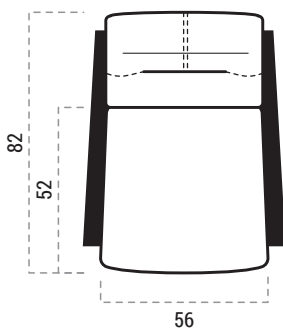
olše

ořech

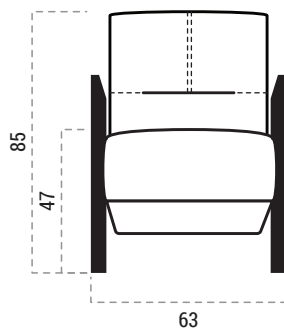
colonial

černá

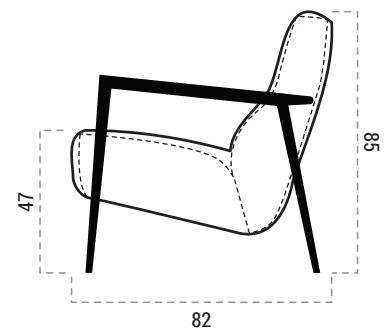
stříbrná



56



63



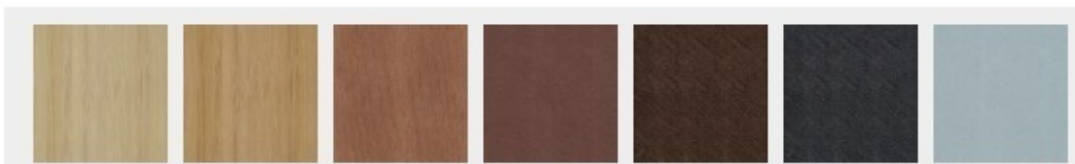
82

# Polo

Křeslo Polo vychází z designového řešení křesla Cory. Atribut pevnosti a vzdušnosti, který si zachoval z varianty Cory, je zárukou dobré volby. Vizually efektní kovové překřížení nejen zpevňuje dřevěnou konstrukci propojených nožiček křesla s područkou. Kovový prvek zkřížených tyček už na první pohled vyzařuje eleganci s nádechem industriálního stylu. Právě toto křeslo nabízí široké možnosti jeho uplatnění v prostoru a účelu využití.



## odstíny podnože křesla Cory a Polo



natur

dub olejovaný

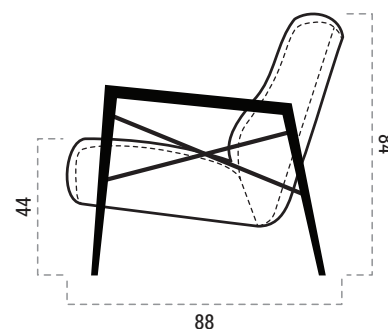
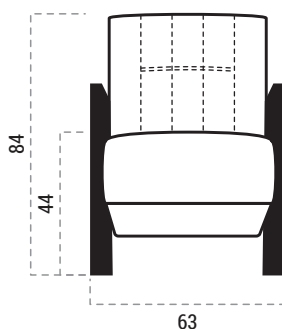
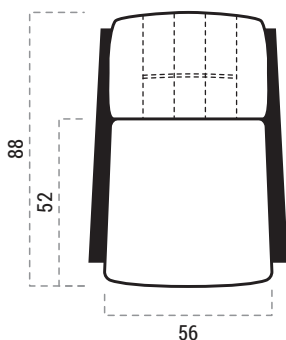
olše

ořech

colonial

černá

stříbrná





# Keno

Křeslo Keno, podobně jako křeslo Cory je ve vintage stylu. Odkazuje na éru designu bauhausu třicátých let nejen svým vzhledem, ale také volbou trubkové konstrukce. Ten je využit v efektním prvku nožiček a opěrek ramen, sjednocených v lehké čtvercové konstrukci připomínající rám. Funkcionalistická idea je podtržena jednoduchou linií sedací části a zádové opěrky bez jakýchkoli ozdobných detailů. Kovová područka má v dotykové části potah ze stejného materiálu jako je potah čalounění. Je nejen estetickým prvkem, jeho účelem je také uživatelský komfort, tedy zjemnění pohmatu a teplého pocitu při dotyku.



odstíny podnože křesla Keno

